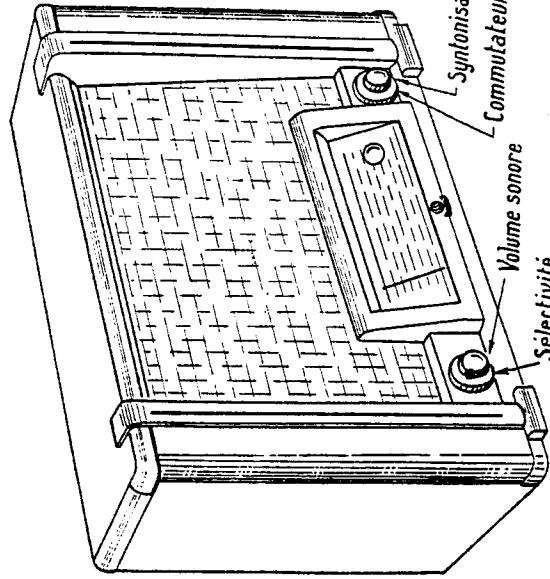


N° 633

CONSTRUCTEURS

PHILIPS et RADIOLA

MODÈLE A60A (Philips)
RA190A (Radiola)ANNÉE
1942

VUE DU COFFRET

Gammes couvertes.

O. C. — 15,8 à 51 m
(19 à 5,88 MHz);
P. O. — 190 à 570 m
(1.580 à 526 kHz);
G. O. — 1.120 à 2.000 m
(268 à 150 kHz).

Moyenne fréquence.

Les transformateurs M. F. sont accordés sur 472 kHz.

Technique générale.

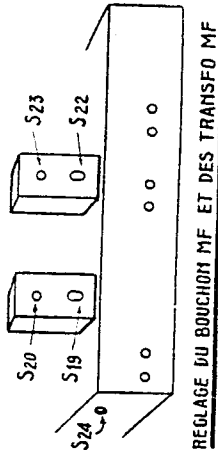
Superhétérodyne de composition classique, comprenant quatre lampes, une valve et un indicateur cathodique d'accord (EM 4). Cependant, de nombreuses particularités rendent ce montage très intéressant à étudier.

Nous remarquerons tout d'abord l'utilisation d'un seul bobinage oscillateur pour les gammes P. O. et G. O. (S_{17} et S_{18}). Sur la position G. O. les condensateurs C_{10} et C_{11} se mettent en parallèle sur S_{18} , permettant de couvrir la gamme G. O., réduite il est vrai, mais suffisante pour recevoir les émissions intéressantes.

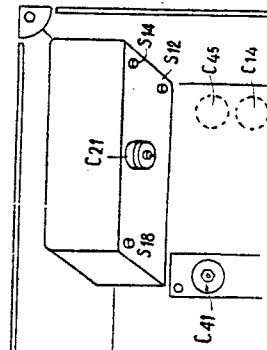
Il y a aussi le montage assez particulier du système VCA, dit montage « à trois diodes », sur lequel il serait trop long de s'étendre ici. La sélectivité variable, à deux positions, est combinée avec le réglage progressif de la tonalité, par potentiomètre R_{23} réglant le taux de contre-réaction appliquée de la plaque de la lampe finale à la cathode de la EF 9, avec effet d'autant plus marqué sur les aiguës que le curseur est plus éloigné de la masse.

D'autre part, un deuxième circuit de contre-réaction, partant du secondaire du transformateur de sortie, a pour but de rendre le taux de contre-réaction variable suivant la position du potentiomètre régulateur de puissance (R_{19}).

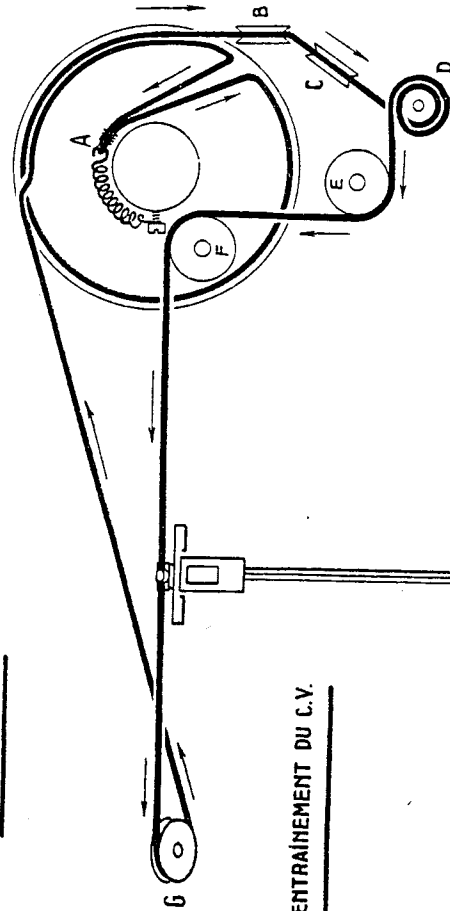
Enfin, dernière particularité à signaler, le filtrage de la haute tension redressée se fait uniquement par résistances et capacités.



REGLAGE DU BOUCHON MF ET DES TRANSFO MF



REGLAGE DES CIRCUITS HF ET OSCILLATEUR

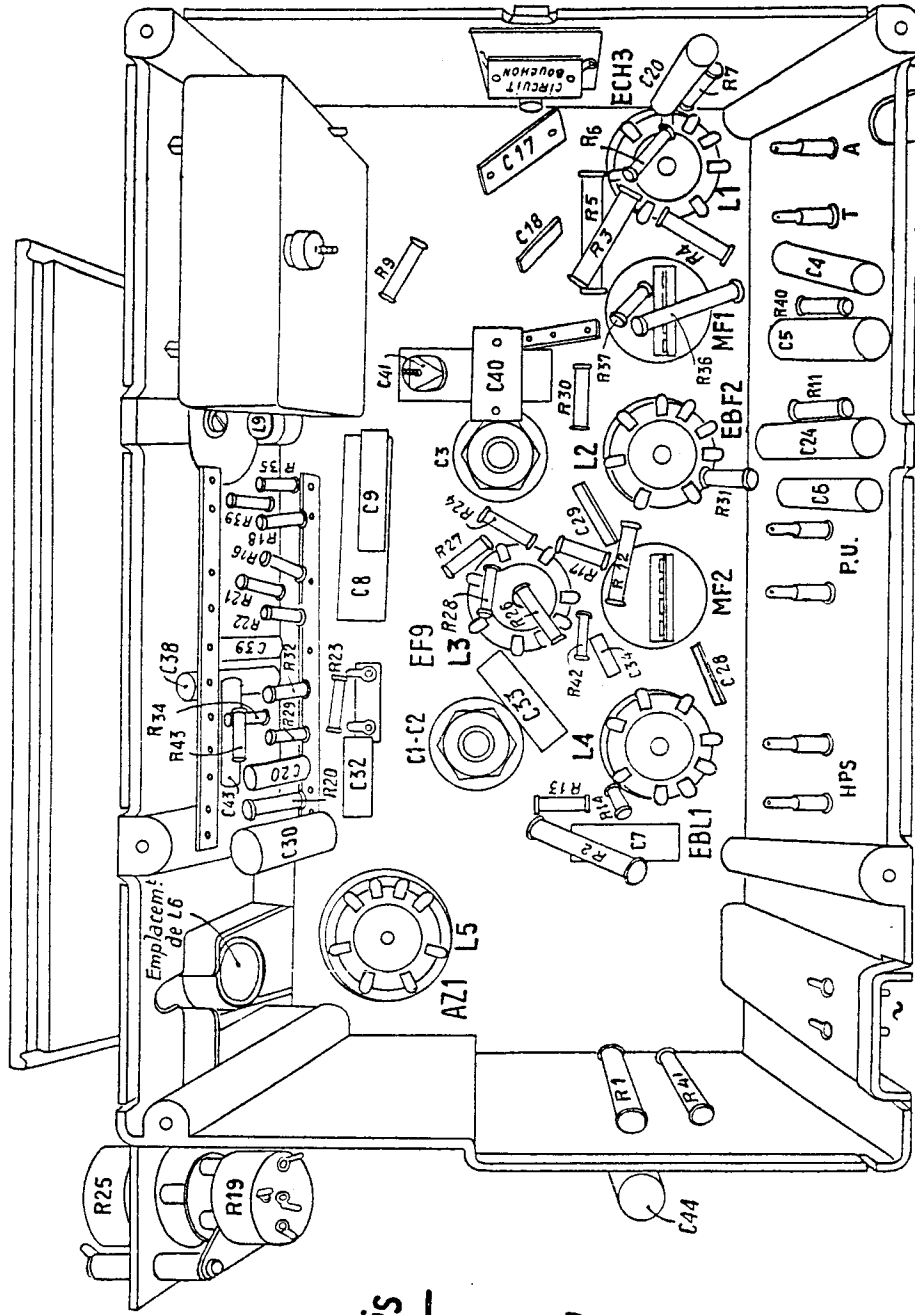


ENTRAÎNEMENT DU C.V.



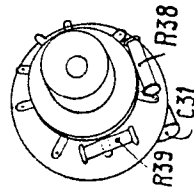
Anubis
Retro-Phonia
1997

Aspect extérieur du récepteur RA190A, ainsi que la disposition des réglages sur le châssis des récepteurs A60A et RA190A



**DISPOSITION
DES PIÈCES
SOUS LE CHASSIS**

Support de l'EM4



Dépannage.

Ce récepteur existe avec deux modèles différents de blocs de bobinages, les différences étant d'ailleurs peu importantes. Les deux croquis ci-après montrent le branchement de ces deux modèles. On remarquera que dans le

second, la résistance R_0 est incorporée au bloc.

Alignement.

REGLAGE DES TRANSFORMATEURS M.F. — Le récepteur est connecté sur P.O. et sur sélectivité maxi-

mum. On place le C.V. sur 200 m et le potentiomètre de puissance au maximum.

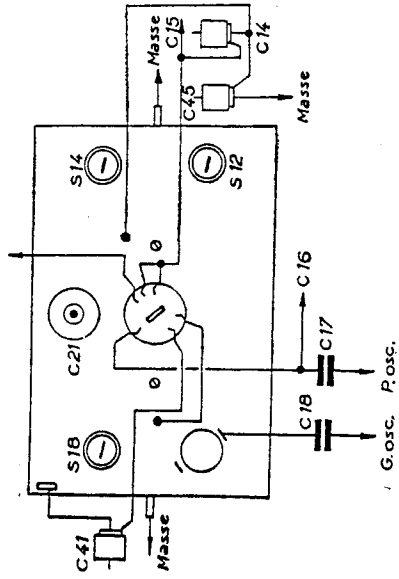
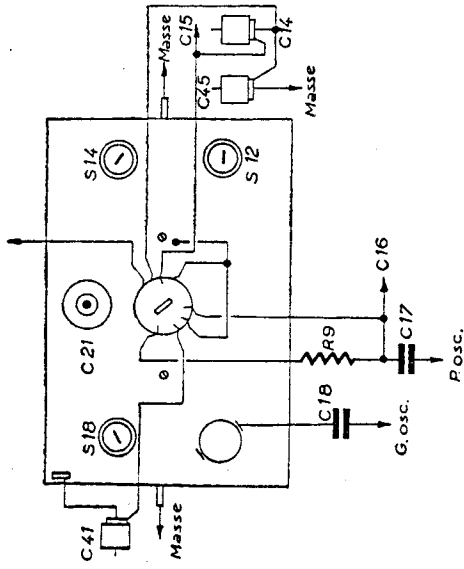
Après avoir accordé le générateur H.F. sur 472 kHz on le connecte à la grille de la EBF2 à travers un condensateur de 20.000 à 30.000 pF.

Shunter ensuite la bobine S_2 par

une résistance de 10.000 ohms et régler le noyau S_2 pour avoir le maximum à la sortie.

Enlever le shunt de S_2 et régler S_{sp} . Connecter la sortie du générateur H.F. à la grille de la ECH3.

Shunter par la résistance de

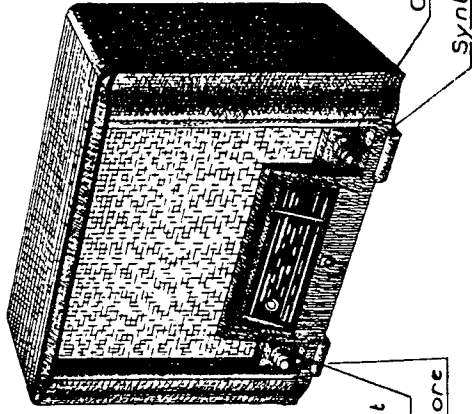


Branchements des deux variantes du bloc de bobinages

10.000 ohms la bobine S_{20} et régler le noyau S_{21} .
Enlever le shunt de S_{20} , le placer sur S_{10} et régler le noyau de S_{20} au maximum.

REGLAGE DU CIRCUIT BOUCHON M.F. — Le récepteur étant réglé sur 500 m (600 kHz) et commuté sur sélectivité minimum, placer le potentiomètre de puissance au maximum et connecter le générateur H.F., toujours accordé sur 472 kHz, aux prises antenne et terre.
Régler alors le noyau S_{24} pour avoir le minimum à la sortie.

REGLAGE DES CIRCUITS D'ACCORD ET D'OSCILLATION. — Les opérations se feront, obligatoirement dans l'ordre suivant :



Aspect extérieur du récepteur A60A

1. — Commuter le récepteur sur P. O., régler l'aiguille du cadran sur le repère de droite du cadran (206 m = 1.460 kHz) et placer le potentiomètre de puissance au maximum.
2. — Connecter le générateur H. F. aux prises d'antenne et de terre et l'accorder sur 1.460 kHz.
3. — Régler les trimmers C_{2a} et C_{1a} de façon à avoir le maximum.
4. — Accorder le générateur H. F. sur 600 kHz (500 m) et placer l'aiguille du cadran sur le repère correspondant.
5. — Régler les noyaux S_{18} et S_{19} pour avoir la sortie maximum.
6. — Commuter le récepteur sur G. O., placer l'aiguille du cadran sur 1.250 m (240 kHz), accorder le générateur H. F., toujours connecté aux prises antenne et terre, sur 240 kHz.
7. — Régler le trimmer C_{1a} de façon à avoir le maximum de sortie.
8. — Accorder le générateur sur 160 kHz, placer l'aiguille du cadran sur le repère correspondant et régler le noyau S_{14} au maximum.
9. — Commuter le récepteur sur

- O. C., accorder le générateur H. F. sur 16 m (18,7 kHz), dévisser complètement le trimmer C_{1a} et accorder le récepteur exactement sur ce signal.
10. — En manœuvrant le C. V., on trouve deux positions pour lesquelles on obtient un maximum. Le premier maximum, en partant de la capacité minimum du C. V., est la position correcte.
11. — Régler l'ajustable C_{1a} pour obtenir le maximum et noter la valeur de ce maximum.
12. — Décaler le C. V. de façon à diminuer la puissance de sortie du quart environ, dans le sens de la diminution de capacité du C. V.
13. — Retoucher C_{1a} pour obtenir de nouveau un maximum.
14. — Dans le cas où ce nouveau maximum est supérieur à celui obtenu en 11, continuer le réglage par retouches successives jusqu'à obtenir la puissance de sortie la plus élevée possible.
15. — Si la valeur du maximum obtenu en 13 est inférieure à celui obtenu en 11, déréglér le C. V. dans l'autre sens et procéder de la même façon.